



# Schritt-für-Schritt- Anweisungen mit 3D-Grafiken sind in der App verfügbar

# BILT.®

## KOSTENLOSE APP HERUNTERLADEN



## FLEXRHOOP™

Montage - und  
Demontageanleitung

Die in diesem Dokument enthaltene Information kann ohne Vorankündigung geändert werden.  
© Copyright Springfree® Trampoline Inc.  
2005, 2020. Alle Rechte vorbehalten.  
752202



Keine Saltos oder Flickflacks. Landungen auf Kopf oder Nacken können selbst in der Mitte der Sprungmatte zu schweren Verletzungen, Lähmung oder Tod führen.



Nie mehr als eine Person auf einmal. Mehrere Springer erhöhen die Gefahr des Kontrollverlusts und eines Zusammenpralls, sodass schwere Verletzungen an Kopf, Hals, Rücken, Bein, Arm oder anderswo entstehen können.



Extra Vorsicht ist bei der Benutzung mit dem Basketballkorb geboten, da dieser dem Springer in die Quere kommen könnte oder einen irregulären Fall verursachen könnte. Auf keinen Fall auf den Ball springen, da dies zu Verletzungen führen kann.



Ziehen Sie niemals einen der schwarzen Fangnetz oder entsperren Sie die Stabtaschen, während sich der entsprechende Stab unter Spannung befindet.



## WARNUNG

Lesen Sie die Warnungen auf dieser Seite und im Rest der Bedienungsanleitung, bevor Sie Trampolin und Fangnetz zusammenbauen und verwenden.

- Der Aufbau ist zu Zweit durchzuführen. Die Installation benötigt normalerweise zwei Stunden.
- Achtung:** Stäbe unter Spannung können sich lösen und Verletzungen verursachen. Halten Sie insbesondere mit dem Gesicht ausreichenden Abstand zu den Stäben bei Montage und Demontage. Falsch installierte Stäbe können sich lösen und zu Gesichtsverletzungen oder Blindheit führen.
- Stellen Sie das Trampolin auf eine ebene Oberfläche, die einen Minimalabstand von 1,5 m [in der EU 2 m] von jeder Struktur oder jedem Hindernis wie Zaun, Garage, Haus, überhängende Äste, Wäscheleinen oder Stromleitungen einhält.
- Stellen Sie das Trampolin / Fangnetz auf eine flache, ebene Oberfläche mit stossdämpfenden Eigenschaften wie Gras und stellen Sie sicher, dass es genug stabil ist, um nicht umzukippen und / oder wegzufliegen. Sandsäcke oder Pflöcke können geeignete Verankerungsgeräte für geringfügige Wetterereignisse darstellen.
- Wenn es aber nach dem Aufbau transportiert werden muss, achten Sie auf Hindernisse wie Zäune und Tore.
- Platzieren das Trampolin in einem hellen Bereich.

# 1

A



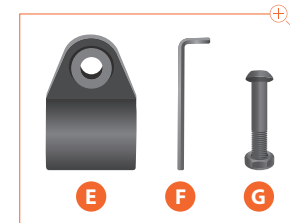
B



C



D



Teil	Menge
A. Rückwand	1
B. Kurze Stangen	2
C. Basketball undpumpe	1
D. Stabilitätsstangen	1
E. Klemmen	4
F. Inbusschlüssel	1
G. Schrauben und Muttern	6
H. Ersatzteile	1

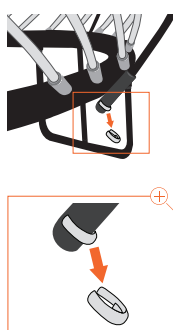


**WARNUNG** - Für die Montage werden zwei Personen empfohlen.



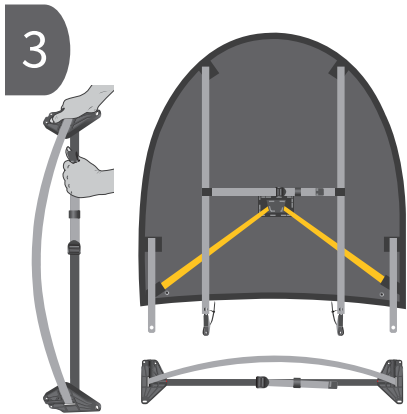
**HINWEIS** - Die oben abgebildeten Kugelfarben und Muster können von den tatsächlichen Farben abweichen.

# 2

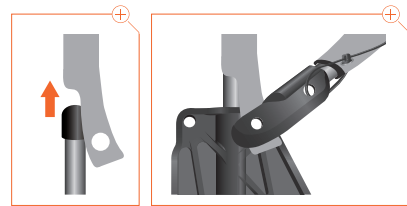
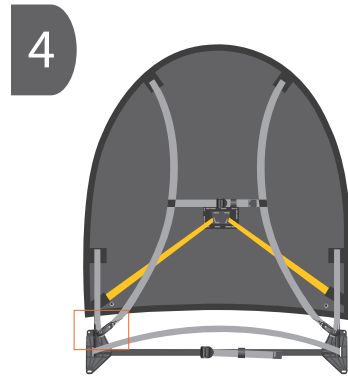


**WARNUNG** - Berücksichtigen Sie bei der Auswahl der Position des Basketballkorbes auf Ihrem Trampolin das Überschwappen des Balls und das sichere und einfache Abrufen.

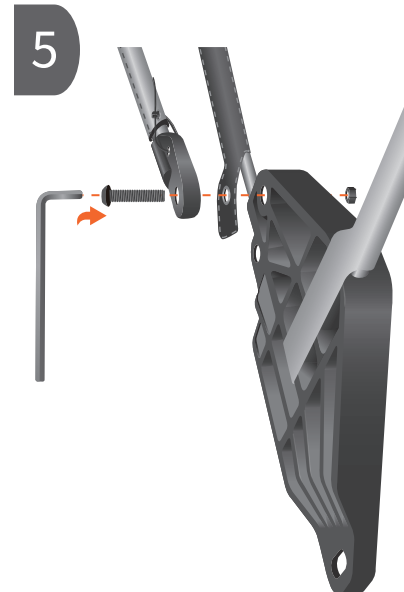
- Entfernen Sie die weißen C-Clips an den Einschüben für Fangnetz-Stäbe. Heben Sie das untere Ende der schwarzen Netzstangen vorsichtig aus den Einschüben für Fangnetz-Stäbe und senken Sie das Netz ab.
- Wählen Sie zwei nebeneinander liegende Fangnetz-Stäbe aus. Dies sind die "Montagestangen", an denen Sie Ihren Basketballkorb am Trampolin montieren. Bei runden Trampolinen empfehlen wir die Stelle gegenüber vom Eingang und bei ovalen oder quadratischen Modellen alle runden Rahmenteile. Diese "Montagestangen" tragen den Basketballkorb.



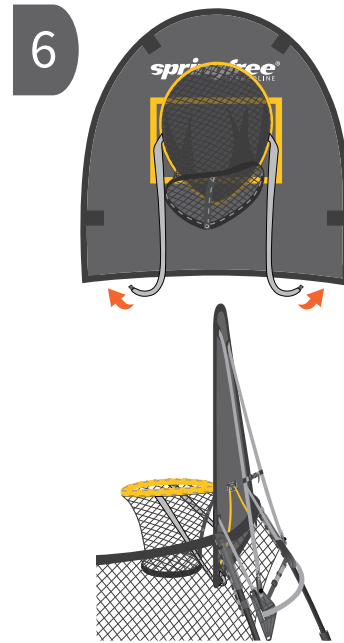
- Bringen Sie die Rückwand und die Stabilitätsstangen sowie die Halterungen an und legen Sie sie auf das abgesenkte Netz.
- Sie müssen zuerst die Stabilitätsstangen biegen, bis sie die gleiche Breite wie die Rückwand hat. Fassen Sie dazu eine der Klammern an und drücken Sie die andere Klammer vorsichtig gegen eine feste Oberfläche. Ziehen Sie mit Ihrer freien Hand am Riemen. Beugen Sie die Stabilitätsstange weiter, bis die Breite der Stabilitätsstangenhalterungen der Breite der Rückwand entspricht.
- Positionieren Sie anschließend die Stabilitätsstange und die Halterungen so, dass die geriffelte Seite der Halterungen wie in der Abbildung zu Ihnen zeigt.



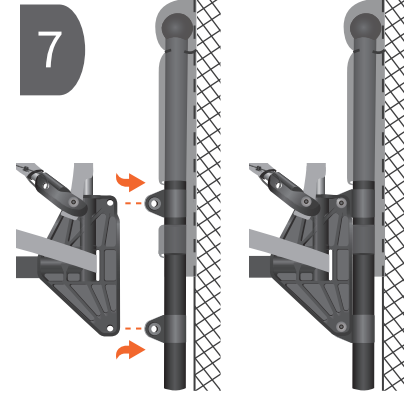
- Suchen Sie auf einer Seite eine kurze Stange und schieben Sie diese in eine kurze Hülse, wobei die schwarze Endkappe zuerst in die Hülse geht.
- Setzen Sie das andere Ende der kurzen Stange so ein, dass sie fest in der Öffnung oben an der Stabilisierungshalterung sitzt.



- Richten Sie anschließend die folgenden drei Teile aus: 1) das hervorgehobene Loch in der Halterung, 2) das Loch im Boden der kurzen Hülse und 3) das Loch am Ende der langen Stützhülse, wie gezeigt.
- Befestigen Sie die drei Teile mit einer Schraube und ziehen Sie sie mit einem Inbusschlüssel fest.
- Wiederholen Sie den Vorgang auf der anderen Seite des Basketballkorbes.

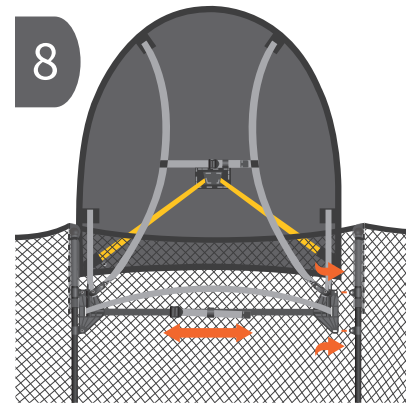


- Am Rand befinden sich zwei Riemen mit Druckknöpfen am Ende. Ziehen Sie die Enden dieser Riemen nach unten und unter die Unterkante der Rückwand und befestigen Sie sie wie gezeigt an den Druckknöpfen auf der Rückseite der Rückwand.
- Richten Sie die Unterseite der Rückwand so aus, dass sie sich auf der Innenseite des Netzes befindet. Die Stabilitätsstangen und die Halterungen befinden sich an der Außenseite des Netzes.



- HINWEIS** - Achten Sie darauf, die Kunststoffklappen so auszurichten, dass sie in die gleiche Richtung zeigen. Die Mutter passt nur auf eine Seite der Kunststoffklemme. Wenn sie vollständig zusammengebaut ist, sollte sie zur Trampolinmitte zeigen, wobei der Schraubenkopf nach außen zeigt.

- Fokussieren Sie sich auf die 2 "Montagestangen", nehmen Sie die Kunststoffklappen und befestigen Sie sie wie gezeigt an den Netzstäben.
- Richten Sie das obere Loch des Stabilisierungsbügels auf einer Seite an der oberen Kunststoffklemme aus und befestigen Sie es mit einer Schraube. Wiederholen Sie den Vorgang für das untere Loch und die Klammer.



- HINWEIS** - Achten Sie beim Befestigen der Schrauben durch die Stabilitätsstangenhalterungen und Kunststoffklappen darauf, dass das Netz nicht mit dem Inbusschlüssel hängen bleibt. Gehen Sie vorsichtig mit dem Netz um und achten Sie darauf, dass es nicht eingeklemmt wird oder reißt.

- Um die zweite Stabilitätsstangenhalterungen an der "Montagestange" zu befestigen, müssen Sie möglicherweise den Gurt lockern oder festziehen, bis die Halterung mit den Kunststoffklappen ausgerichtet ist.
- Richten Sie das obere Loch des Stabilisierungsbügels an der oberen Kunststoffklemme aus und befestigen Sie es mit einer Schraube. Wiederholen Sie den Vorgang für das untere Loch und die Klammer. Wenn Sie fertig sind, können Sie das Netz erhöhen.



- STOP HINWEIS** - Vergewissern Sie sich vor dem Anheben des Netzes, dass alle Schrauben mit dem Inbusschlüssel fest angezogen sind.

- Beginnen Sie mit den "Montagestangen", setzen Sie die schwarzen Netzstangen wieder in die Einschübe für Fangnetz-Stäbe am Trampolinrahmen ein und befestigen Sie die C-Clips wieder.
- Wenn das Netz vollständig angehoben ist, positionieren Sie die beiden Riemen an der Rückseite der Rückwand, und stellen Sie sie so ein, dass der Bügel senkrecht zur Matte steht.
- Herzliche Glückwünsche! Sie haben die Montage Ihres Springfree FlexrHoop erfolgreich abgeschlossen. Überprüfen Sie vor dem Gebrauch alle Warnungen und Vorsichtsmaßnahmen mit allen Benutzern.